

Термостатические клапаны серии 378TRV-379TRV-1378TRV-1379TRV 388TRV-389TRV-1388TRV-1389TRV



Основные особенности

- Различные варианты исполнения:
 - Прямой и угловой корпус клапана
 - Возможность монтажа с трубами из стали, меди или пластика
 - Подключение к радиатору 3/8" и соединение с трубой 1/2"
- Функция предустановки Kv у моделей серий 388TRV, 389TRV, 1388TRV и 1389TRV.
- Компактное исполнение и небольшой вес.

WATTS®

Описание

Термостатические регулирующие клапаны с фиксированным значением Kv **серий 378TRV, 379TRV, 1378TRV, 1379TRV** и клапаны с функцией предустановки Kv **серий 388TRV, 389TRV, 1388TRV, 1389TRV** используются, как запирающие и устройства управления потоком

теплоносителя в отопительных приборах (радиаторы, фанкойлы, отопительные излучающие панели, и т.д.) в системах отопления и кондиционирования. **Термостатические клапаны серии TRV** доступны в угловом и прямом исполнении с наружным или внутренним типом резьбового соединения. Клапаны устанавливаются на подающем трубопроводе отопительного прибора



378TRV

Никелированный регулирующий клапан с возможностью термостатического управления. Угловое исполнение. Для соединения с трубами из стали. Штуцер с кольцевым уплотнением для подключения к радиатору. Пластиковый маховик, с подвижным штоком. Совместим с термостатическими головками серии 148, 148А, радиаторным радиотермостатом BT-TH02-RF и сервоприводами 22CX, 26LC.

Тип	Артикул	Dn	Kvs	Вес [г]
378TRV	378TRV38	3/8"	1.30	180
378TRV	378TRV12	1/2"	1.40	220
378TRV	378TRV34	3/4"	1.45	320



379TRV

Никелированный регулирующий клапан с возможностью термостатического управления. Прямое исполнение. Для соединения с трубами из стали. Штуцер с кольцевым уплотнением для подключения к радиатору. Пластиковый маховик, подвижный шток. Совместим с термостатическими головками серии 148, 148А, радиаторным радиотермостатом BT-TH02-RF и сервоприводами 22CX, 26LC.

Тип	Артикул	Dn	Kvs	Вес [г]
379TRV	379TRV38	3/8"	1.00	200
379TRV	379TRV12	1/2"	1.10	240
379TRV	379TRV34	3/4"	1.15	320



1378TRV

Никелированный регулирующий клапан с возможностью термостатического управления. Угловое исполнение. Для соединения с трубами из меди или пластика диаметра 1/2"НР. Штуцер с кольцевым уплотнением для подключения к радиатору. Пластиковый маховик, подвижный шток. Совместим с термостатическими головками серии 148, 148А, радиаторным радиотермостатом BT-TH02-RF и сервоприводами 22CX, 26LC.

Тип	Артикул	Dn	Kvs	Вес [г]
1378TRV	1378TRV38	3/8"	1.30	170
1378TRV	1378TRV12	1/2"	1.40	200



1379TRV

Никелированный регулирующий клапан с возможностью термостатического управления. Прямое исполнение. Для соединения с трубами из меди или пластика диаметра 1/2"НР. Штуцер с кольцевым уплотнением для подключения к радиатору. Пластиковый маховик, подвижный шток. Совместим с термостатическими головками серии 148, 148А, радиаторным радиотермостатом BT-TH02-RF и сервоприводами 22CX, 26LC.

Тип	Артикул	Dn	Kvs	Вес [г]
1379TRV	1379TRV38	3/8"	1.00	180
1379TRV	1379TRV12	1/2"	1.10	220



388TRV

Никелированный регулирующий клапан с возможностью термостатического управления. Характеристики аналогичны 378TRV. **С функцией предустановки Kv.**

Тип	Артикул	Dn	Kvs	Вес [г]
388TRV	388TRV38	3/8"	1.30	180
388TRV	388TRV12	1/2"	1.40	220
388TRV	388TRV34	3/4"	1.45	320



389TRV

Никелированный регулирующий клапан с возможностью термостатического управления. Характеристики аналогичны 379TRV. **С функцией предустановки Kv.**

Тип	Артикул	Dn	Kvs	Вес [г]
389TRV	389TRV38	3/8"	1.00	200
389TRV	389TRV12	1/2"	1.10	240
389TRV	389TRV34	3/4"	1.15	320



1388TRV

Никелированный клапан с возможностью термостатического управления. Характеристики аналогичны 1378TRV. **С функцией предустановки Kv.**

Тип	Артикул	Dn	Kvs	Вес [г]
1388TRV	1388TRV38	3/8"	1.30	170
1388TRV	1388TRV12	1/2"	1.40	200



1389TRV

Никелированный регулирующий клапан с возможностью термостатического управления. Характеристики аналогичны 1379TRV. **С функцией предустановки Kv.**

Тип	Артикул	Dn	Kvs	Вес [г]
1389TRV	1389TRV38	3/8"	1.00	180
1389TRV	1389TRV12	1/2"	1.10	220

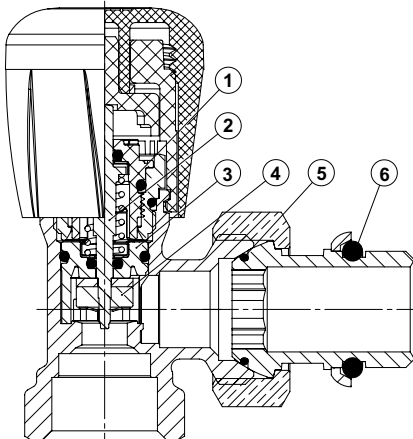
Область применения

Термостатические регулирующие клапаны разработаны для регулирования температуры в помещении, как в ручном, так и автоматическом режиме в паре с термостатическими головками (серий 148, 148A, 148SD, 148CD), программируемым радиотермостатом для радиаторов (BT-TH02-RF) и электротермическими сервоприводами (22CX, 26LC).

Рабочий режим

В рабочем режиме шток клапана перемещается либо вручную, либо автоматически, перекрывая поток теплоносителя. Коэффициенты пропускной способности для клапанов приведены в соответствующей таблице, в которой указаны значения Kv при различном положении предустановочной гайки для клапанов с функцией преднастройки **388TRV, 389TRV, 1388TRV, 1389TRV**: обладая функцией активной запоминающей преднастройки, клапаны, в паре с термостатической головкой или сервоприводом, обеспечивают точную балансировку системы. Балансировка достигается вращением предустановочной гайки, расположенной под маховиком, изменяя поток теплоносителя на выходе из клапана. При использовании клапана с термостатической головкой или сервоприводом, активная запоминающая преднастройка сохраняет установленную балансировку в процессе работы. Надежность термостатических клапанов **378TRV, 379TRV, 1378TRV, 1379TRV** и **388TRV, 389TRV, 1388TRV, 1389TRV** гарантирована проведенными тестами на герметичность корпуса клапана и его компонентов от проникновения воды наружу, а также на герметичность уплотнения штока во время его работы.

Технические характеристики



Особенности исполнения

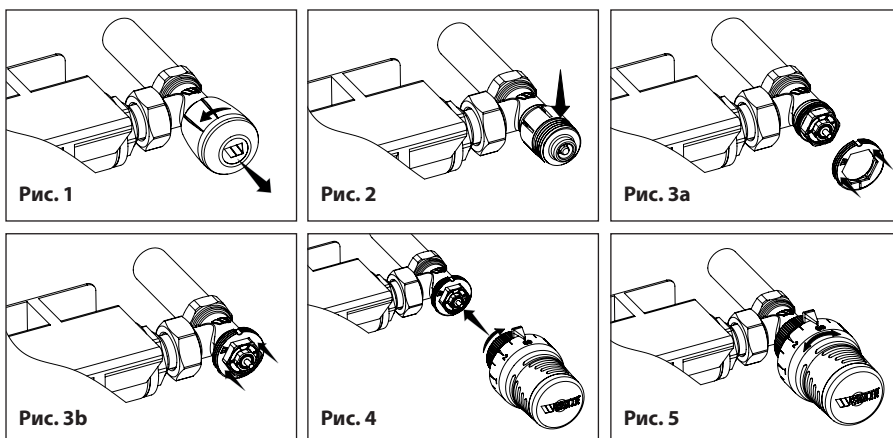
- 1) Сгонная гайка предустановки Kv, может быть также заменена в системе под давлением.
- 2) Шток клапана, заменяемый без опорожнения системы с помощью Арт.225
- 3) Распределитель для предустановки выходного потока.
- 4) Эластичный золотник (вулканизированный EPDM).
- 5) Уплотнительное кольцо.
- 6) Штуцер с уплотнительным кольцом.

Материалы и технические характеристики	
Корпус клапана	Латунь CW617N
Маховик	ABS
Уплотнительное кольцо	EPDM
Штуцер	Латунь CW614N
Номинальное давление	10 bar
Максимальная температура	110 °C
Рабочая среда	Вода либо гликолевый раствор ≤50%

Монтаж и установка

Выбор термостатического регулирующего и запорных клапанов зависит от размеров присоединений к радиатору и трубе. Ручные термостатические клапаны **378TRV, 379TRV, 1378TRV, 1379TRV** и клапаны с функцией предустановки **388TRV, 389TRV, 1388TRV, 1389TRV** могут быть установлены на отопительном приборе, соединенном с трубой из стали, меди или пластика в комбинации с клапанами **395TRV, 396TRV, 1395TRV, 1396TRV**.

Для систем с термостатическим регулированием необходимо, сняв маховик, установить на его место термостатическую головку или сервопривод, используя для этого адаптер (поставляемый в комплекте) затянув прижимную гайку. Эта операция не требует специального демонтажа клапана и может быть выполнена на рабочем отопительном приборе.

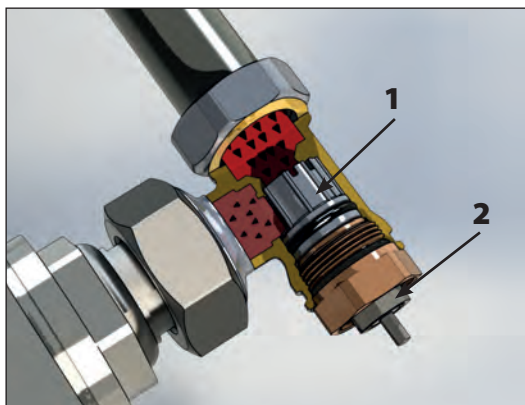


Порядок монтажа и переподключения

- 1 - Открутите и снимите маховик (Рис.1)
- 2 - Снимите стопорное кольцо, высвободив зубцы (Рис.2)
- 3 - Установите и защелкните адаптер (Рис.3)
- 4 - Установите головку на адаптер и затяните с помощью прижимной гайки. (Рис.4)
- 5 - Установите желаемую комнатную температуру, повернув головку в необходимое положение (Рис.5)

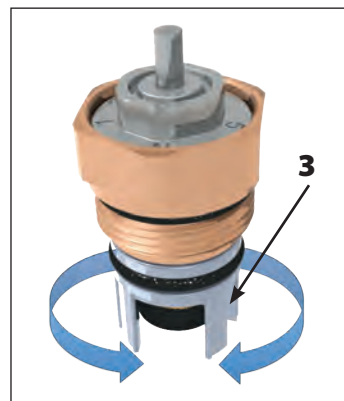
Если необходимо использовать клапаны только в термостатическом режиме, можно выбрать клапана серий **330TRV, 331TRV, 1330TRV, 1331TRV** (поставляемые с необходимым комплектом), идентичные в конфигурации, но без ручного маховика.

Принцип работы



Новые регулирующие радиаторные клапаны серии TRV снабжены специальным устройством для регулирования гидравлических потерь (1). С помощью преднастроеной гайки можно изменить размер проходного сечения, управляя, таким образом гидравлическими характеристиками теплоносителя. Различное проходное сечение соответствует различному значению Kvs; в зависимости от системы, клапан может быть предустановлен в соответствующее положение, осуществляя балансировку в гидравлическом контуре.

Предустановка и балансировка системы



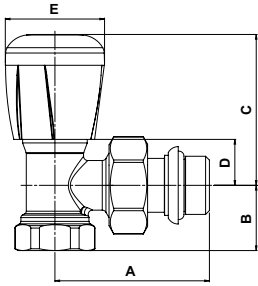
Клапаны снабжены специальным устройством (3) для регулирования гидравлических потерь. Оно позволяет не только перекрывать контур, как стандартные клапаны, но и осуществлять балансировку, обычно осуществляемую запорными клапанами, ускоряя тем самым процесс балансировки.

Монтаж



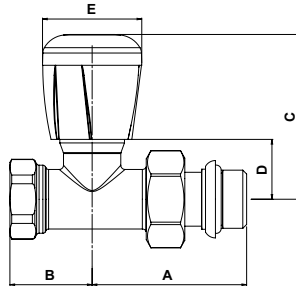
Габаритные размеры (mm)

378TRV



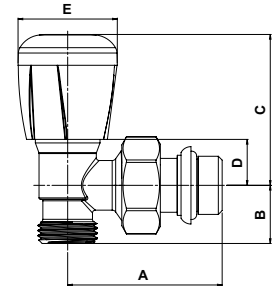
DN	A	B	C	D	E
3/8"	51	20	53	16	35
1/2"	55	23	53	16	35
3/4"	63	28	53	16	35

379TRV



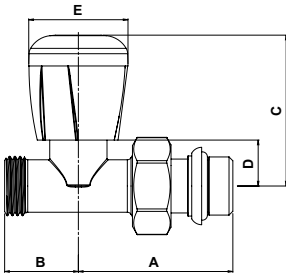
DN	A	B	C	D	E
3/8"	51	26	57	20	35
1/2"	55	29	57	20	35
3/4"	63	34	57	20	35

1378TRV



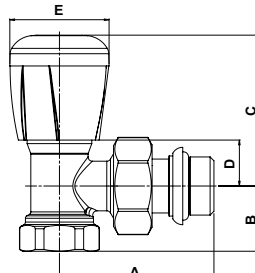
DN	A	B	C	D	E
1/2"x3/8"	51	20,5	53	16	35
1/2"x1/2"	55	20,5	53	16	35

1379TRV



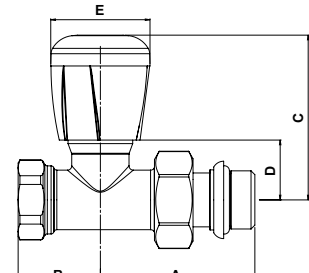
DN	A	B	C	D	E
1/2" x 3/8"	51	26	57	20	35
1/2" x 1/2"	55	26	57	20	35

388TRV



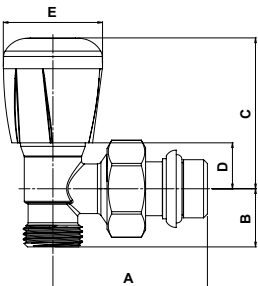
DN	A	B	C	D	E
3/8"	51	20	53	16	35
1/2"	55	23	53	16	35
3/4"	63	28	53	16	35

389TRV



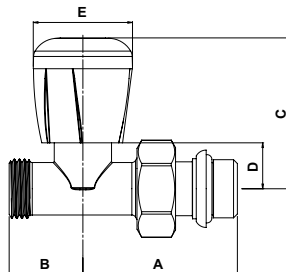
DN	A	B	C	D	E
3/8"	51	26	57	20	35
1/2"	55	29	57	20	35
3/4"	63	34	57	20	35

1388TRV



DN	A	B	C	D	E
1/2" x 3/8"	51	20,5	53	16	35
1/2" x 1/2"	55	20,5	53	16	35

1389TRV



DN	A	B	C	D	E
1/2" x 3/8"	51	20,5	57	20	35
1/2" x 1/2"	55	20,5	57	20	35



A Watts Water Technologies Company

Watts Industries Deutschland GmbH

Godramsteiner Hauptstraße 167 · 76829 Landau · Germany

Phone +49 (0) 6341 9656-222 · Fax +49 (0) 6341 9656-220

info@wattsindustries.de · www.wattsindustries.com