

ТЕХНИЧЕСКИЙ ПАСПОРТ ИЗДЕЛИЯ



Производитель: VALTEC s.r.l., Via Pietro Cossa, 2, 25135-Brescia, ITALY



ФИЛЬТР МЕХАНИЧЕСКОЙ ОЧИСТКИ С ПОЛИПРОПИЛЕНОВЫМ КОРПУСОМ

Модели: **ВТр. 786**
ВТр. 787



ПС - 46022

Паспорт разработан в соответствии с требованиями ГОСТ 2.601

ТЕХНИЧЕСКИЙ ПАСПОРТ ИЗДЕЛИЯ

1. Модели:

ВТр. 786 - (муфта - муфта)

ВТр. 787 - (муфта-штуцер)

2. Назначение и область применения.

Полипропиленовые фильтры механической очистки предназначены для очистки рабочей среды от содержащихся в ней нерастворимых частиц. Фильтры устанавливаются на внутренних трубопроводах холодной (в том числе, питьевой) и горячей воды. Фильтры могут применяться на технологических трубопроводах, транспортирующих жидкости, не агрессивные к материалам фильтров. Присоединение фильтров к полипропиленовым трубопроводам осуществляется методом полифузионной сварки.

3. Технические характеристики.

№	Наименование параметра	Ед.изм.	Значение параметра для Dн		
			20 мм	25 мм	32 мм
1	Номинальное давление, PN	бар	25	25	25
2	Интервал температур рабочей среды	°C	5÷80	5÷80	5÷80
3	Размер ячейки фильтроэлемента	мкм	300	300	300
4	Условная пропускная способность (на чистом фильтре)	м3/час	2,92	4,55	8,5
5	Номинальный расход на чистом фильтре	м3/час	1,31	2,05	3,58

6. Материалы

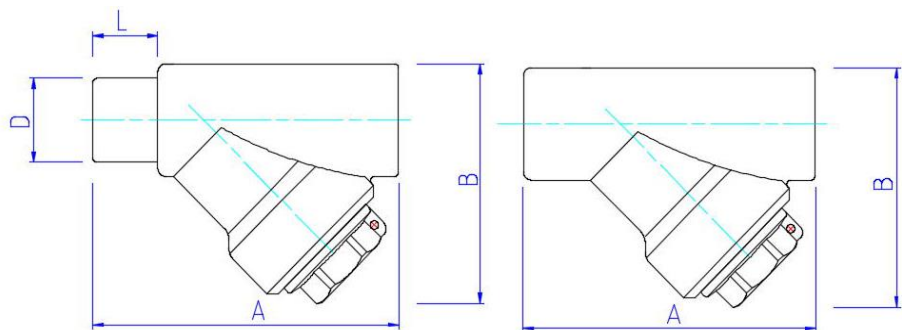
6.1.	Корпус	Полипропилен PPR100
6.2.	Пробка, закладная деталь	Латунь никелированная CW 617N
6.3.	Уплотнительная прокладка	EPDM Sh70
6.4.	Фильтроэлемент	Нержавеющая сталь AISI 304

4. Габаритные размеры

D, мм	Размеры, мм				
	A, мм	B, мм	D, мм	L, мм	Вес, г.
ВТр.786					
20	72	57			78
25	83	66			100
32	100	80			166
ВТр.787					
20	75	57	20	16	79
25	86	66	25	17	98
32	103	80	32	19	177

Паспорт разработан в соответствии с требованиями ГОСТ 2.601

ТЕХНИЧЕСКИЙ ПАСПОРТ ИЗДЕЛИЯ



5. Указания по монтажу.

5.1. Фильтр должен монтироваться таким образом, чтобы пробка фильтровальной камеры была направлена вниз, при этом направление потока должно совпадать с направлением стрелки на корпусе.

5.2. Монтаж изделия должен осуществляться при температуре окружающей среды не ниже +5 °С.

5.3. Соединения изделия с полипропиленовыми трубами должны выполняться методом термической полифузионной муфтовой сварки с помощью специального сварочного аппарата. Настроечная рабочая температура 260°С.

5.4. При монтаже следует придерживаться следующего порядка:

- отрезать трубу строго перпендикулярно ее продольной оси;
- подготовить торец трубы к монтажу (отторцевать, снять наружную фаску, для труб ALUX – специальной торцовкой произвести выборку слоя алюминия на глубину 2 мм);
- разогреть сварочный инструмент до температуры 260°С;
- одновременно надеть трубу и изделие на насадки сварочного инструмента;
- произвести нагрев в течение времени, изложенного в нижеприведенной таблице;
- произвести соединение, выдержав его в течение времени, изложенного в нижеприведенной таблице (время сварки);
- нагружать соединение рабочим давлением допускается по окончании времени остывания (см. таблицу режимов).

Режимы полифузионной сварки полипропиленовых труб и фитингов

Период	Наружный диаметр трубы		
	20	25	32
Время нагрева при сварке, сек	5	7	8
Время сварки, сек	4	4	6
Время остывания после сварки, сек	120	120	220

ТЕХНИЧЕСКИЙ ПАСПОРТ ИЗДЕЛИЯ

6. Указания по эксплуатации и техническому обслуживанию.

6.1. Фильтр должен эксплуатироваться при давлении и температуре, изложенных в таблице технических характеристик.

6.2. При засорении фильтра, следует перекрыть участок трубопровода, слить с него воду, а затем открутить пробку фильтровальной камеры, извлечь фильтроэлемент и прочистить его. При обратной установке фильтроэлемента затяжку пробки следует производить с усилием, не превышающим 10 Нм.

6.3. В случае износа или повреждения уплотнительной прокладки, её необходимо заменить.

7. Условия хранения и транспортировки

7.1. Изделия должны храниться в упаковке предприятия – изготовителя по условиям хранения 3 по ГОСТ 15150.

7.2. Транспортировка изделий должна осуществляться в соответствии с условиями 5 по ГОСТ 15150.

8. Утилизация.

8.1. Утилизация изделия (переплавка, захоронение, перепродажа) производится в порядке, установленном Законами РФ от 04 мая 1999 г. № 96-ФЗ "Об охране атмосферного воздуха" (в редакции от 01.01.2015), от 24 июня 1998 г. № 89-ФЗ (в редакции от 01.02.2015г) "Об отходах производства и потребления", от 10 января 2002 № 7-ФЗ « Об охране окружающей среды» (в редакции от 01.01.2015), а также другими российскими и региональными нормами, актами, правилами, распоряжениями и пр., принятыми во исполнение указанных законов.

8.2. Содержание благородных металлов: *нет*

9. Гарантийные обязательства.

9.1. Изготовитель гарантирует соответствие изделия требованиям безопасности, при условии соблюдения потребителем правил использования, транспортировки, хранения, монтажа и эксплуатации.

9.2. Гарантия распространяется на все дефекты, возникшие по вине завода-изготовителя.

9.3. Гарантия не распространяется на дефекты, возникшие в случаях:

- нарушения паспортных режимов хранения, монтажа, испытания, эксплуатации и обслуживания изделия;
- ненадлежащей транспортировки и погрузо-разгрузочных работ;
- наличия следов воздействия веществ, агрессивных к материалам изделия;
- наличия повреждений, вызванных пожаром, стихией, форс - мажорными обстоятельствами;
- повреждений, вызванных неправильными действиями потребителя;

ТЕХНИЧЕСКИЙ ПАСПОРТ ИЗДЕЛИЯ

9.4.Производитель оставляет за собой право внесения изменений в конструкцию, улучшающие качество изделия при сохранении основных эксплуатационных характеристик.

10. Условья гарантийного обслуживания.

10.1.Претензии к качеству товара могут быть предъявлены в течение гарантийного срока.

10.2.Неисправные изделия в течение гарантийного срока ремонтируются или обмениваются на новые бесплатно. Решение о замене или ремонте изделия принимает сервисный центр. Замененное изделие или его части, полученные в результате ремонта, переходят в собственность сервисного центра

10.3.Затраты, связанные с демонтажом, монтажом и транспортировкой неисправного изделия в период гарантийного срока Покупателю не возмещаются.

10.4.В случае необоснованности претензии, затраты на диагностику и экспертизу изделия оплачиваются Покупателем.

10.5.Изделия принимаются в гарантийный ремонт (а также при возврате) полностью укомплектованными.

Valtec s.r.l.
Amministratore
Delegato

ТЕХНИЧЕСКИЙ ПАСПОРТ ИЗДЕЛИЯ

ГАРАНТИЙНЫЙ ТАЛОН № _____

Наименование товара

ФИЛЬТР МЕХАНИЧЕСКОЙ ОЧИСТКИ С ПОЛИПРОПИЛЕНОВЫМ КОРПУСОМ

№	Модель	Диар, мм	Количество
1	<i>VTp.786</i>		
2	<i>VTp.787</i>		
3			
4			

Название и адрес торгующей организации _____

Дата продажи _____ Подпись продавца _____

Штамп или печать
торгующей организации

Штамп о приемке

С условиями гарантии СОГЛАСЕН:

ПОКУПАТЕЛЬ _____ (подпись)

Гарантийный срок - Семь лет (восемьдесят четыре месяца) с даты продажи конечному потребителю.

По вопросам гарантийного ремонта, рекламаций и претензий к качеству изделий обращаться в сервисный центр по адресу: г.Санкт-Петербург, ул. Профессора Качалова, дом 11, корпус 3, литер «А», тел/факс (812)3247750

При предъявлении претензии к качеству товара, покупатель предоставляет следующие документы:

1. Заявление в произвольной форме, в котором указываются:
 - название организации или Ф.И.О. покупателя, фактический адрес и контактные телефоны;
 - название и адрес организации, производившей монтаж;
 - основные параметры системы, в которой использовалось изделие;
 - краткое описание дефекта.
2. Документ, подтверждающий покупку изделия (накладная, квитанция).
3. Акт гидравлического испытания системы, в которой монтировалось изделие.
4. Настоящий заполненный гарантийный талон.

Отметка о возврате или обмене товара: _____

Дата: «__» _____ 20__ г. Подпись _____